



やさしいつり手シリーズ



“やさしいつり手”から継承した、やさしい機能

# ST型 つり手

三上化工材株式会社 × 九州大学

握りやすさに着目した研究を踏まえ創出された「やさしいつり手」シリーズ。従来のT型つり手をもとにリ・デザインされたST型つり手は、“やさしいつり手”の「握りやすく使いやすい」機能を継承しています。

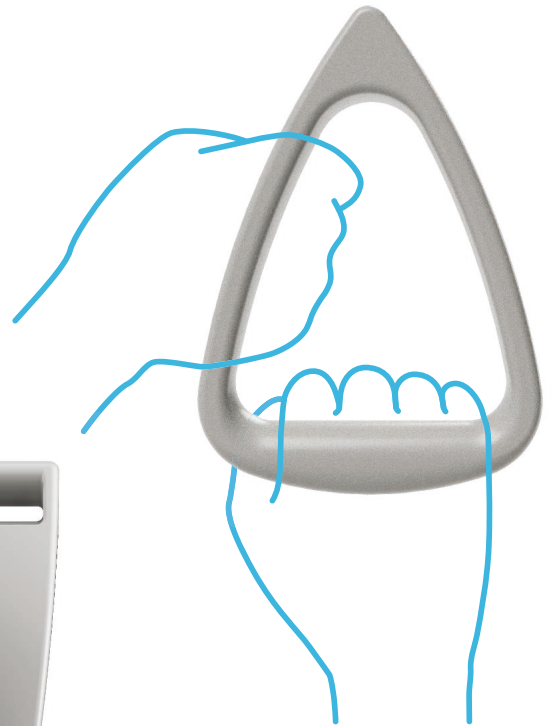
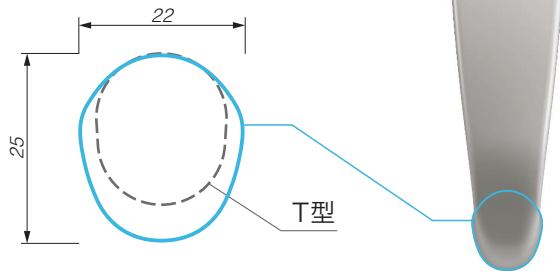
# やさしいつり手シリーズ ST型の特徴

## 1. 多様な握り方に対応

ST型165は多様な握り方に対応するため、従来のT型手掛けを縦に長い形状に進化させました。

## 2. 九州大学との共同研究により開発した“やさしいつり手”の断面形状を継承

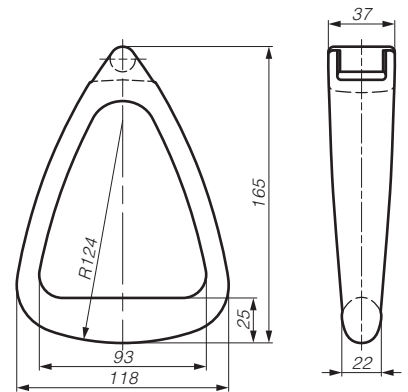
「手の痛みの軽減」「フィット感」など“やさしいつり手”の「握りやすく使いやすい」断面形状を継承しました。



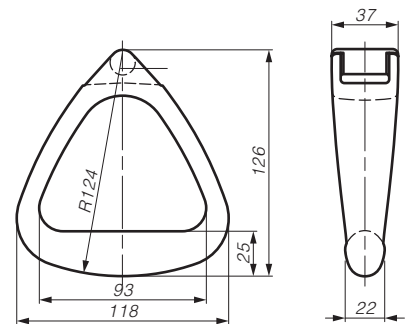
## 3. 車内空間の質を向上させる質感と造形



ST型165つり手



ST型126つり手



## 三上化工材株式会社

東大阪市若江南町1丁目1-28 〒578-0943  
TEL. 06-4307-6671(代) FAX. 06-4307-6865  
Email [gyoumu@mikami-kakouzai.co.jp](mailto:gyoumu@mikami-kakouzai.co.jp)  
URL <http://www.mikami-kakouzai.co.jp>