



やさしいつり手シリーズ



“やさしいつり手”から継承した、やさしい機能

GM型つり手

三上化工材株式会社

握りやすさに着目した研究を踏まえ創出された「やさしいつり手」シリーズ。GM型は“やさしいつり手”の「握りやすい」形状と「複数箇所をしっかりと長く握れる」形状を備え、天然木素材を採用することで移動空間の質を向上させます。

2020年度グッドデザイン賞受賞

やさしいつり手シリーズ GM型の特徴

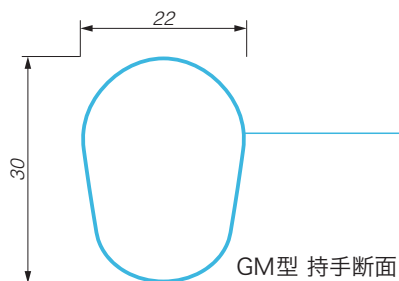
1. 少しの力で身体をしっかり支える

GM型は複数箇所をしっかりと長く握ることのできる形状をコンセプトとして、さまざまな移動シーンに着目しGM型を開発しました。

2. 九州大学と共同開発した

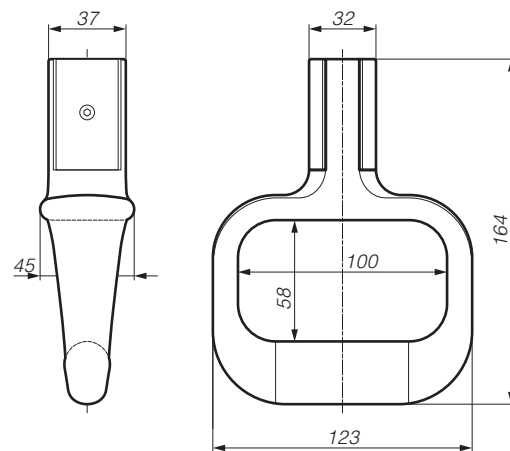
圧力分散型断面形状で、快適な握り心地に

「手の痛みの軽減」「フィット感」など“やさしいつり手”の「握りやすく使いやすい」断面形状を採用しました。



3. 移動空間の質を向上させる質感と造形

程よく整理されたシンプルな造形と木目の持つ柔らかな風合いにより、車内空間の品質を高めます。



※画像はイメージです



三上化工材株式会社

東大阪市若江南町1丁目1-28 〒578-0943
TEL. 06-4307-6671(代) FAX. 06-4307-6865
URL <http://www.mikami-kakouzai.co.jp>