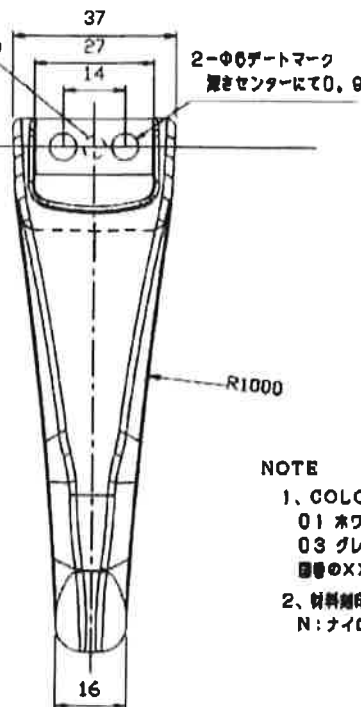


φ5材料刻印
深さセンターにて0.9



2-φ6デットマーク
深さセンターにて0.9

変更点

「ミカミ」刻印を廃止

NOTE

- 1、COLOR No. -XX
01 ホワイト 02 アイボリー
03 グレー 04 オレンジ
図面のXXには上記番号が入る
- 2、材料刻印
N:ナイロン

承認	DR	CHK	APP

HS000102-XX

製品名称 五角型手掛	承認 三上 三上	設計 三上	製図 三上
材料 ナイロン	三角袋	1/1 (/)	四角
色形 神外印	作図 月日 16,09,14	版 01-01	
三上化工材株式会社			