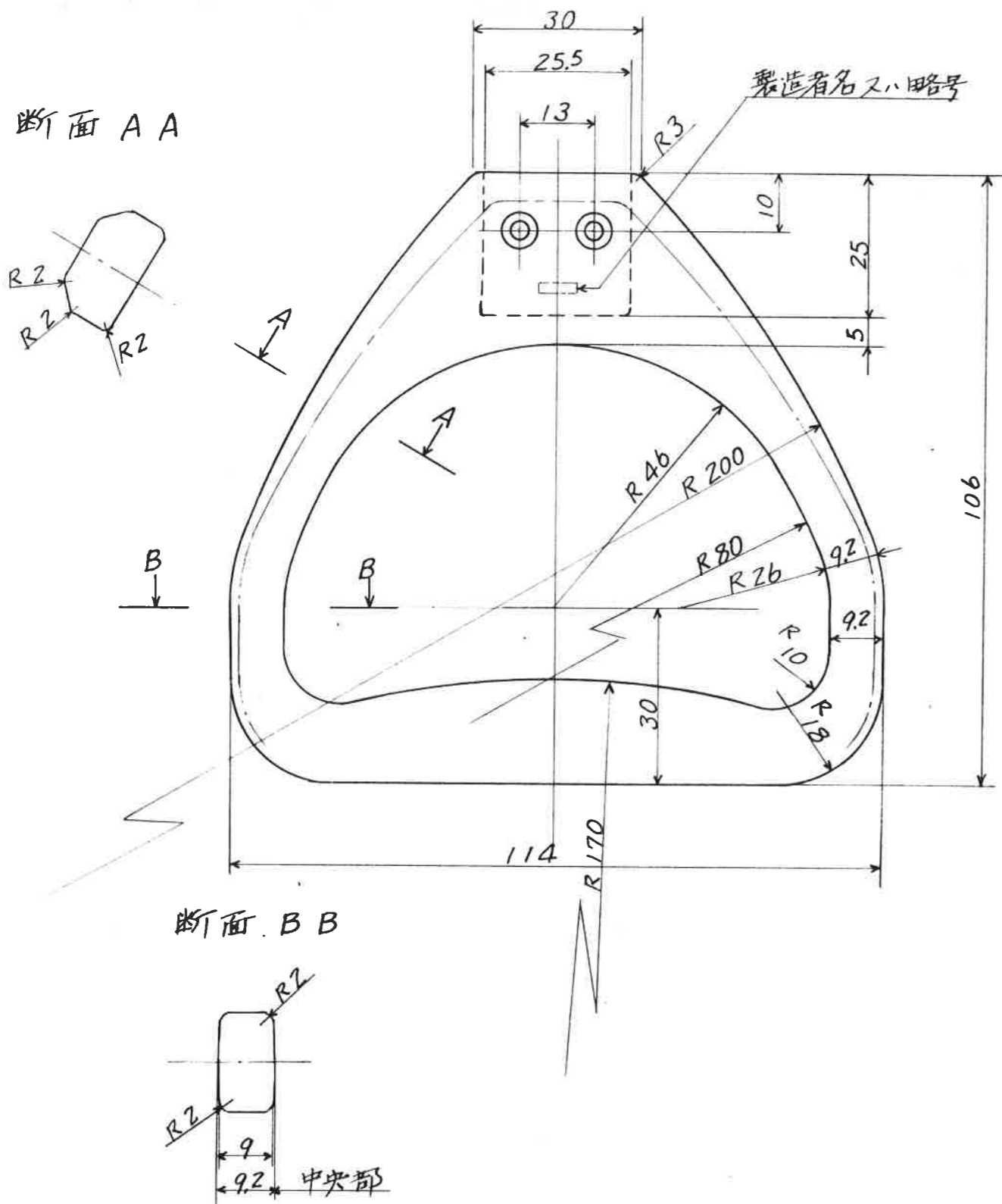
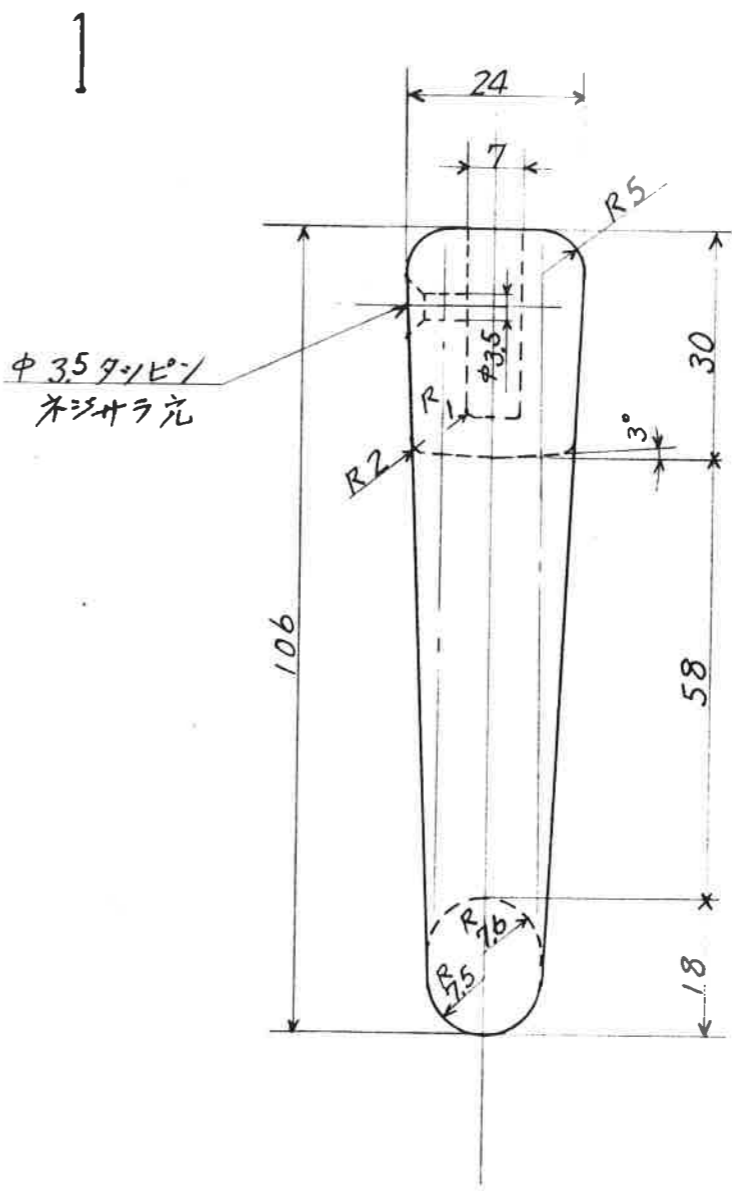


照 63.4.2 NO. 404-137 本図二番取付



照号	名称	材料	1組 分数	重量		記	事	訂正 号
				単	計			
1	手掛	T40/b	1			アボリ-色		



検図	記	尺度	1/1	作成	63.4.2
設計	記	名	手掛		
製図	記	稱	(190型)		
図番	No. 418				
社名	三上化工材株式会社				